



WYA-2WAJ 阿贝折射仪

使 用 说 明 书

上海力辰邦西仪器科技有限公司

Shanghai LICHEN-BX Instrument Techonology CO.,Ltd

目 录

一、仪器用途·····	(1)
二、仪器规格·····	(1)
三、仪器工作原理简述·····	(1、2)
四、仪器结构·····	(3、4)
五、使用与操作方法·····	(4、5)
六、维护与保养·····	(5、6)
七、装箱清单·····	(6)

一、仪器用途

阿贝折射仪是能测定透明、半透明液体或固体的折射率和平均色散的仪器（其中以测透明液体为主），如仪器上接恒温器，则可测定温度为 $0^{\circ}\sim 70^{\circ}\text{C}$ 内的折射率。

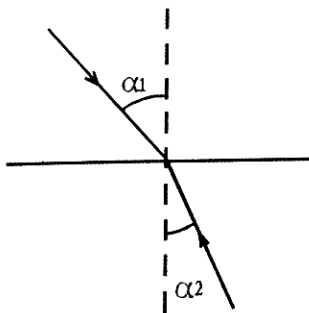
折射率和平均色散是物质的重要光学常数之一，能借以了解物质的光学性能、纯度、浓度及色散大小等。本仪器能测出蔗糖溶液内含糖量浓度的百分数（ $0\sim 95\%$ ，相当于折射率为 $1.333\sim 1.531$ ）。故此仪器使用范围甚广，是石油工业、油脂工业、制药工业、制漆工业、食品工业、日用化学工业、制糖工业、和地质勘察等有并工厂，学校及有并研究单位不可缺少的常用设备之一。

二、仪器规格

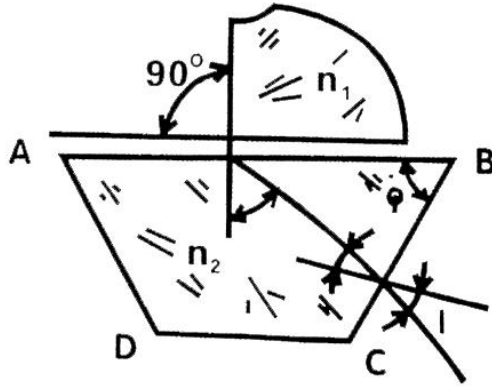
测量范围	1.3000~1.7000	测量精度	± 0.0002
仪器重量	2.6 kg	仪器体积	$100\times 200\times 240\text{mm}$

三、仪器工作原理简述

折射仪的基本原理即为折射定律： n_1, n_2 为交界面的两侧的两种介质的折射率（图一） α_1 为入射角 α_2 为折射角



图一

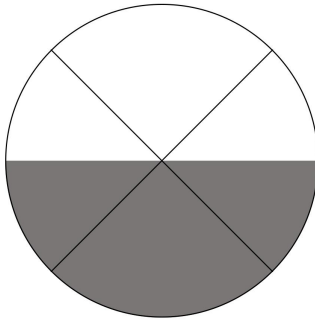


图二

若光线从光密介质进入光疏介质，入射角小于折射角，改变入射角可以使折射达到 90° ，此时的入射角称为临界角，本仪器测定折射率是基于测定临界角的原理。

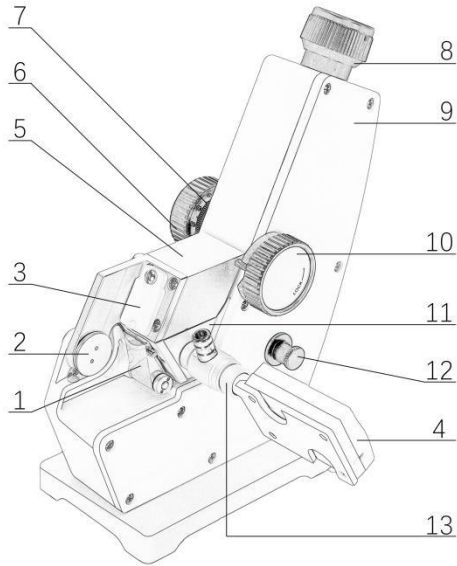
图二中，当不同角度光线射入 AB 面时，其折射都大于 i ，如果用一望远镜对出射光线视察，可以看到望远镜视场被分为明暗两部分，二者之间有明显分界线，见图三所示，明暗分界处即为临界角的位置。

图二中，ABCD 为一折射棱镜，其折射率为 n_2 ，AB 面以上是被测物体。

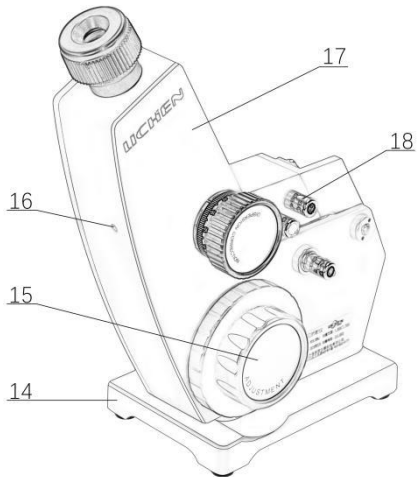


图三

四、 仪器结构



图四



图五

结构部分：（见图四、图五）

底座（14）为仪器的支承座，壳体（17）固定在其上。除棱镜和目镜以外全部光学组件及主要结构封闭于壳体内部。棱镜组固定于壳体上，由进光棱镜、折射棱镜以及棱镜座等结构组成，两只棱镜分别用特种粘合剂固定在棱镜内。

（5）为进光棱镜座，（11）为折射棱镜座，两棱镜座由转轴连接。（2）进光棱镜能打开和关闭，当两棱镜座密合并用手轮（10）锁紧时，二棱镜之间保持一均匀的间隙，被测液体应充满此间隙。（3）为遮光板，（18）为四只恒温器接头，（4）为温度计，（13）为温度计座，可用乳胶管与恒温器连接使用。（1）为反射镜（8）为目镜，（9）为盖板，（15）为折射率刻度调节手轮（6）为色散调节手轮（7）为色散值刻度圈，（12）为照明刻度盘聚光镜。

五、使用与操作的方法

1、准备工作：

①在开始测定前，必须先用标准试样校对读数。对折射棱镜的抛光面加1~2滴溴萘，再贴上标准试样的抛光面，当读数视场指示于标准试样上之值时，观察望远镜内明暗分界线是否在十字线中间，若有偏差则用内六角扳手微量旋转图五上小孔（16）内的螺钉，带动物镜偏摆，使分界线象位移至十字线中心，通过反复地观察与校正，使示值的起始误差降至最小（包括操作者的瞄准误差）。校正完毕后，在以后的测定过程中不允许随意再动此部位。如果在日常的工作中，对所测量的折射率示值有怀疑时，可按上述方法用标准试样进行检验，是否有起始误差，并进行校正。

②每次测定工作之前及进行示值校准时必须将进光棱镜的毛面，折射棱镜的抛光面及标准试样的抛光面，用无水酒精与乙醚（1：4）的混合液和脱脂棉花轻擦干净，以免留有其他物质，影响成象清晰度和测量精度。

2、测定工作：

◇ 测定透明半透明液体：

将被测液体用干净滴管加在折射棱镜表面，并将进光棱镜盖上，用手轮（10）锁紧，要求液层均匀，充满视场，无气泡。打开遮光板（3），合上反射镜（1），调节目镜视度，使十字线成象清晰，此时旋转手轮（15）并在目镜视场中找到明暗分界线的位置，再旋转手轮（6）使分界线不带任何彩色，微调手轮（15），

使分界线位于十字线的中心，再适当转动聚光镜（12）此时目镜视场下方显示值即为被测液体的折射率。

◇ 测定透明固体：

被测物体上需要有一个平整的抛光面，把进光棱镜打开，在折射棱镜的抛光面上加 1~2 滴溴代萘，并将被测物体的抛光面擦干净放上去，使其接触良好，此时便可在目镜

视场中寻找分界线，瞄准和读数的操作方法如前所述。

◇ 测定半透明固体：

被测半透明固体上也需要有一个平整的抛光面。测量时将固体的抛光面用溴代萘沾在折射棱镜上，打开反射镜（1）并调整角度利用反射光束测量，具体操作方法同上。

◇ 测量蔗糖内糖量浓度：

操作与测量液体折射率时相同，此时读数可直接从视场中示值上半部读出，即为蔗糖溶液含糖量浓度的百分数。

◇ 测定平均色散值：

基本操作方法与测量折射率时相同，只是以两个不同方向转动色散调节手轮（6）时，使视场中明暗分界线无彩色为止，此时需记下每次在色散值刻度圈（7）上指示的刻度值 Z ，取其平均值，再记下其折射率 n_D 。根据折射率 n_D 值，在阿贝折射仪色散表的同一横行中找出 A 和 B 值（若 n_D 在表中二数值中间时用内插法求得）。再根据 Z 值在表中查出相应的 σ 值。当 $Z > 30$ 时取负值，当 $Z < 30$ 时取正值，按照所求出的 A 、 B 、 σ 值代入色散公式就可求出平均色散值。

注：若需测量在不同温度时的折射率，将温度计旋入温度计座（13）中，接上恒温器通水管，把恒温器的温度调节到所需测量温度，接通循环水，待温度稳定十分钟后，即可测量。

六、维护与保养

为了确保仪器的精度，防止损坏，请用户注意维护保养特提出下列要点以供参考：

- 1、仪器应置放于干燥、空气流通的室内，以免光学零件受潮后生霉。
- 2、当试腐蚀性液体时应及时做好清洗工作（包括光学零件、金属零件以及

油漆表面），防止侵蚀损坏。仪器使用完毕后几须做好清洁工作，放入箱内应存有干燥剂（变色硅胶）以吸收潮气。

3、被测试样中不应有硬性杂质；当测试固体试样时，应防止把折射棱镜表面拉毛或产生压痕。

4、经常保持仪器清洁，严禁油手或汗手触及光学零件，若光学零件表面有灰尘可用高级鹿皮或长纤维的脱脂棉轻擦后用皮吹风吹去，如光学零件表面沾上了油垢应及时用酒精乙醚混合液擦干净。

5、仪器应避免强烈振动或撞击，以防止光学零件损伤及影响精度。

七、装箱清单

1、阿贝折射仪	一套
2、专用温度计	一套
3、标准试样	一块
4、溴代萘	一瓶
5、内六角扳手	一把
6、使用说明书	一份
7、产品合格证	一份

售后服务

1. 本厂产品实行三包。
2. 本厂产品三包的期限为一年，以购货发票上的时间为准。
3. 用户未按使用说明书操作而造成的仪器损坏，不属保修范围。



上海力辰邦西仪器科技有限公司
地址：上海市松江区三浜路 469 号 9 幢
网址：www.lichen17.com
服务热线：400-840-9177