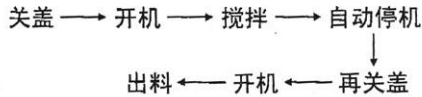


干燥的操作

- 1 需要干燥的塑料(粒状粉状), 按定量投入料桶(25型投25KG, 50型投50KG), 但100型以上, 应先投2/3, 关好盖, 启动后再打开盖, 在运转中加足料。运行时应打开上盖, 使水分更易蒸发。
- 2 当物料达到预先设定的温度, 即自动停机报警。出料时, 盖好顶盖, 启动运转, 再扳动出料阀手柄, 便可快速出料(若气动出料, 则扳动阀门手柄)。

混色、混和的操作

主料和添加料(颜料)或其他物料, 投放后, 按下述操作程序操作:



搅拌30-50秒, 即可达最佳效果。

洗涤的操作

需洗涤的原料(脏料、地脚料、旧塑料制品粉碎料等)按量投入运行并加入适量清水, 洗涤剂运转几分钟出料放入清水池漂洗、捞出滤干水再投入机中作干燥运行处理。

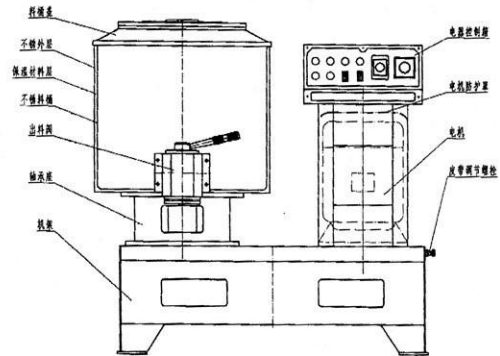
捏和的操作

物料的捏和, 时间和温度的控制尤为重要。因材料和配方各异, 需客户在对本机实际操作后自行设定。操作等程序参照上述。

产品介绍

东莞市中恒机械有限公司成立于千禧之年, 销售塑料机械, 包括热风干燥机、各种塑料破碎机、高温烤箱、模具控温机、工业冷水机、各种混色机、振动筛料机、除湿干燥机、中央供料系统、中央冷水系统; 也包括吸料机、模具储存架, 以及各种配件。

东莞市中恒机械有限公司在全体员工多年的努力下, 创造很好的业绩, 销售范围遍及华南、华东、华中和东北地区, 更开拓了东南亚、中东、俄罗斯和南韩市场。随着中恒塑胶机械有限公司的规模不断发展壮大, 我们将继续增强自身……



注意事项

- 1 严格按照规定电源(380V)三相四线接通。接好地线, 按指示方向运行。
- 2 使用前应检查、清除桶内可能遗留的杂物, 检查桶内搅拌桨螺丝是否松动, 如果松动, 应紧固并固定脚螺丝。
- 3 温控器探头为避免损伤, 没有物料直接接触(接触桶壁), 故仍显示的温度, 约低于物料实际温度25摄氏度左右, 请客户在实际使用中自行调较。
- 4 机器运转过程, 切勿将手或其它工具伸进搅拌桶内, 以保安全。
- 5 定时清理搅拌桶内永磁铁块所吸附的杂物。
- 6 电器部分请注意防潮防水。请不要自行变动或更换功率型号不同的电机, 不要自行变动搅拌桨叶片。
- 7 投料量为100KG以上的机器, 不能满额定容量启动。
- 8 本机不等同于(捏和机)。客户如有需要, 请先作联系。我厂即可根据用户具体要求进行改装。
- 9 请每两个月定期加油一次(用二硫化钼类润滑油, 油嘴位置在轴承座有“油”标志处)。
- 10 严禁工具、硬物、带状物、粘性物料混入桶内运转。
- 11 工作过程中, 机器若有异常, 应立即停机检查, 排除故障。
- 12 本机外观若有改动, 恕不另行通知。

东莞市中恒塑胶机械厂

干燥混料机

——使用手册

