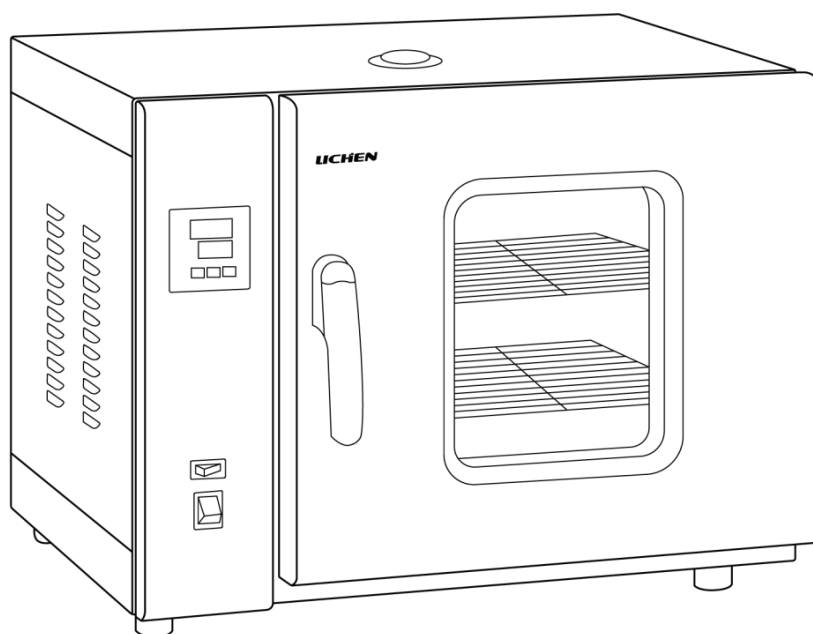


LICHEN



使用说明书

鼓风干燥箱

USER' S INSTRUCTIONS

使用产品前请仔细阅读本使用说明书，并请妥善保管

前言

感谢您选择力辰科技鼓风干燥箱，为获得更好的使用体验，请认真阅读本使用说明书，并遵守安全操作规范！

请妥善保管本使用说明书以便需要时查阅！

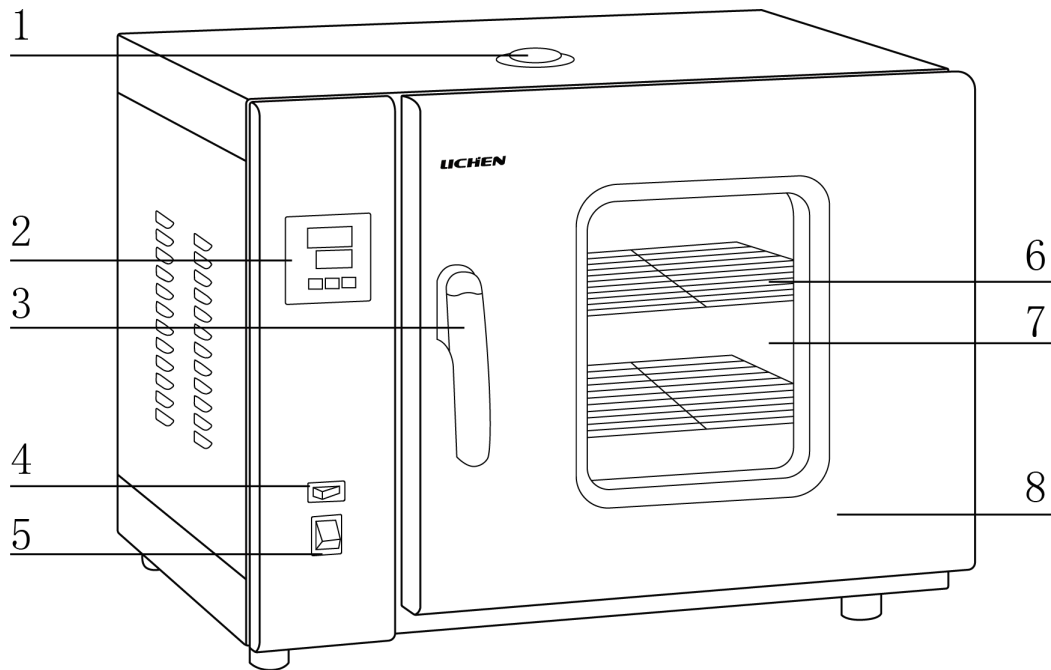
注意事项：

- 请遵守安全规范、人身安全和事故防止等相关规范。
- 请将电源插头完全地插入电源插座中，请不要使用指定以外的电源。
- 切勿用湿手去插拔电源插头，亦或是湿手操作仪器。
- 不可损毁、修改、拉拽、过度弯曲或扭曲电源线，亦切勿把重物置于电源线上。
- 请将仪器放置于平稳、清洁、防滑、干燥和防火的台面，并避免阳光直射、温度剧烈波动和空气对流。
- 此箱为非防爆干燥箱，故带有易燃挥发物品，切勿放入干燥箱内，以免发生爆炸。
- 请使用独立的有保护接地电源插座，并确认保护接地端子已可靠连接。
- 请不要堵住或盖住干燥箱门、通风口或散热窗。
- 工作室的底部不应放置试品，隔板上的试品不应放的过密，以免影响室内气流循环。
- 试验物放置在箱内不宜过挤，使空气流动畅通，保持箱内受热均匀，内室底板靠近电热器，故不宜放置试验物。
- 如果您在使用过程中，发现鼓风干燥箱箱有异味或有异常噪音时，应立即切断电源，然后在第一时间联系我司售后服务部。
- 设备发生故障时，应及时切断电源，并在第一时间联系我司进行维修指导或返厂检修。
- 清洁仪器时请**注意**关闭仪器，并在切断电源后并待仪器冷却后方可进行！

一、概述

本公司制造的电热鼓风干燥箱有精确的温度控制系统，广泛用于机电、化工、塑料、轻工等行业及科研单位对各种产品、试品进行烘培、干燥、固化、热处理及其它方便的加热。不适用于挥发性物品，以免引起爆炸。

二、结构



- | | | |
|----------|----------|-------|
| 1、可调节通风口 | 2、温控仪表 | 3、门把手 |
| 4、风机开关 | 5、电源开关 | 6、搁网 |
| 7、双层钢化玻璃 | 8、静电喷涂机身 | |

三、特点

- 1、PID 控温技术，LED 数码管显示设定温度及当前温度，清晰直观；
- 2、具有定时、超温报警、温度偏差修整、控温自整定等功能；
- 3、左侧电热管加热，底部无热源，控温精准，安全性高；
- 4、独立的风机开关，风机耐高温耐腐蚀，能连续长时间工作；
- 5、工作室采用优质不锈钢板（B 系列）或镀锌板制作，四角圆弧设计，隔板可自由装卸，易于清洁；
- 6、采用双层加厚玻璃大视窗，工作室内部情况一目了然；
- 7、冷轧钢外壳，采用静电喷塑处理工艺，耐腐蚀、耐老化。

四、技术参数

产品型号	202-00S/ 202-00BS	101-00S/ 101-00BS	101-0S/ 101-0BS	101-1S/ 101-1BS	101-2S/ 101-2BS	101-3S/ 101-3BS	202-00T
输入电源	AC220V/50HZ	AC220V/50HZ	AC220V/50HZ	AC220V/50HZ	AC220V/50HZ	AC220V/50HZ	AC220V/50HZ
功率 W	600	600	1000	1500	2000	3000	600
显示方式	LED 数码管	LED 数码管	LED 数码管	LED 数码管	LED 数码管	LED 数码管	LED 数码管
温控范围℃	RT+5~300	RT+5~300	RT+5~300	RT+5~300	RT+5~300	RT+5~300	RT+5~300
极限温度℃	300	300	300	300	300	300	300
控温精度℃	±1	±1	±1	±1	±1	±1	±1
温度均匀度	±3%	±3%	±3%	±3%	±3%	±3%	±3%
鼓风功能	/	有	有	有	有	有	/
定时范围 h	0-999	0-999	0-999	0-999	0-999	0-999	0-999
工作室尺寸mm	250*250*250	250*250*250	350*350*350	350*450*450	450*550*550	500*600*700	250*250*250
有效容积 L	15.6	15.6	42	70	136	210	15.6
标配隔板数量	2	2	2	2	2	2	2
隔板承重 Kg	15	15	15	15	15	15	15
隔板层数上限	4	4	6	8	10	12	4
净重 Kg	17	17	26	41	48	58	17
产品尺寸 mm (深*宽*高)	400*640*400	400*530*390	500*640*500	500*740*600	600*840*700	660*900*860	400*370*560

注：极限温度为 300℃时，不可长时间运行；温度均匀度为±3%，其测试点为 100℃。

五、设备安装

1、工作环境的选择

应按下面的要求选择工作环境：

- (1) 选择一个选择一个无直射光线照到仪器的工作环境，尽量将仪器远离窗户，并且不要正对着窗户。
- (2) 工作区域应保持清洁、干燥；
- (3) 仪器应放置在水平、平整的地面上；
- (4) 0℃~40℃，最大相对湿度：85%RH；；
- (5) 不得在高湿度、高粉尘或振荡的环境中使用仪器；

2、设备安装

- (1) 小心打开包装，按装箱单清点其中的所有零部件；
- (2) 设备应远离电磁干扰源，并应将设备的接地线有效接地；
- (3) 距离墙壁(或相邻物体)以 20-30 厘米距离为宜。

六、设备使用

1、打开箱门，将所需加热物品放置箱内隔板上，关好箱门，把仪器顶部的排气孔调节调节到所需的状态。

2、接通与本设备要求相一致电源，并将所使用供电电源插座的接地端可靠接地。

3、打开电源开关，电源指示灯亮。仪器开始加热工作，温控仪表开始显示工作室的温度。

4、温度设置：

- (1) 在正常工作状态下，按一下 SET 键，进入温度设定状态，此时 PV 显示屏显示 SP，SV 显示屏第一位闪烁；
- (2) 按移位键将闪烁位移至所需设定位；
- (3) 按减键或者加键将数字调至所需值；
- (4) 按两下 SET 键，仪表恢复到正常工作状态，温度设置完成，仪表按新的设定值运行。

5、时间设置：

- (1) 在正常工作状态下，按两下 SET 键，进入定时设定状态，此时 PV 显示屏显示 ST，SV 显示屏显示 0，并闪烁；
- (2) 按移位键将闪烁位移至所需设定位；
- (3) 按减键或者加键将数字调至所需值；
- (4) 按一下 SET 键，仪表进入定时运行状态，此时运行指示灯闪烁；
- (5) 定时功能为倒计时运行，在定时运行状态下，按一下移位键，SV 显示屏显示定时剩余时间；
- (6) 定时剩余时间归零，仪表进入定时结束状态，此时 SV 显示屏显示 End，并闪烁，同时除风速指示灯以外的所有指示灯均熄灭；
- (7) 在定时结束状态下，按一下 SET 键，仪表恢复到正常工作状态；
- (8) 在定时结束状态下，由于仪表温度控制部分停止工作，PV 显示屏显示的测量值会下降到

环境温度，此为正常现象；

- (9) 如果无需使用定时功能，请务必将定时时间设置为零；
- (10) 定时功能运行过程中，如发生意外断电，重新上电后，定时剩余时间自动归零；
- (11) 本设备的定时范围：0~999 分钟或 0~999 小时。

七、维护保养

- 1、打扫表面及电热鼓风干燥箱工作室灰尘，保持干燥箱干净、卫生；
- 2、定期检查电热鼓风干燥箱风机运转是否正常，有无异常声音，如有立即关闭机器检查；
- 3、定期检查电热鼓风干燥箱通风口是否堵塞，并定时清理积尘；
- 4、定期检查电热鼓风干燥箱温控器是否准确，如不准确，请调整温控器的静态补偿或传感器修正值；
- 5、定期检查电热鼓风干燥箱发热管有无损坏，线路有无老化；
- 6、突然停电，要把电热鼓风干燥箱的电源开关和加热开关关闭，防止来电时自动启动。

八、故障分析

故障	原因	解决办法
箱内温度不升	1、电加热器损坏 2、温度控制器损坏 3、温度传感器接线松动	1、更换电加热器 2、更换温度控制器 3、拧紧接线螺母
设定温度与箱内温度误差大	温度传感器损坏	更换温度传感器
温控失灵	1、温度传感器脱落 2、温度传感器损坏、可控硅损坏	1、固定温度传感器 2、更换温度传感器、更换可控硅

九、保修声明

本公司产品保修期一年（从产品售出之日算起）。保修期内，用户可凭保修卡、商业发票对质量有问题的产品实行更换或免费维修。属下列情况之一除外：

- 1、保修期已过；
- 2、因用户自己的过失而造成仪器的损坏；
- 3、用户未按说明书规定操作而造成仪器损坏；
- 4、由于仪器暴露在具有放射性或腐蚀性物质的环境中造成仪器损坏；
- 5、用户擅自拆开仪器或非经上海力辰邦西仪器科技有限公司认可的维修人员修理、调试而造成仪器的损坏。

十、开箱检查

请小心拆开包装，并对照本说明书附录装箱单，对仪器各部件进行清点、检查。如发现有任何破损，请及时联系我司。

十一、装箱清单

序号	名称	数量
1	主机	1 台
2	隔板	2 块
3	电源线	1 根
4	保险丝	2 根
6	产品说明书	1 份
7	合格证、保修卡	1 份

LICHEN

上海力辰邦西仪器科技有限公司

Shanghai Lichen-BX Instrument Technology Co., Ltd.

地址:上海市松江区三浜路 469 号 9 幢

联系方式 400-840-9177

网站:www.lichen17.com

本资料内容如有变更,恕不另行通知
最终解释权归本公司所有