

目 录

| | | |
|-------|-----------------|--------|
| 1 | 仪器介绍..... | - 1 - |
| 1.1 | 简介 | - 1 - |
| 1.2 | 技术指标 | - 2 - |
| 1.3 | 主要功能 | - 3 - |
| 2 | 安全提示..... | - 4 - |
| 3 | 专业术语..... | - 5 - |
| 4 | 仪器结构及安装..... | - 6 - |
| 4.1 | 仪器结构 | - 6 - |
| 4.2 | 仪器的安装 | - 8 - |
| 4.2.1 | 多功能电极支架的安装..... | - 8 - |
| 4.2.2 | 电极的安装 | - 8 - |
| 5 | 仪器操作..... | - 9 - |
| 5.1 | 屏幕标识 | - 9 - |
| 5.2 | 按键功能 | - 10 - |
| 5.3 | 仪器基本操作..... | - 12 - |
| 5.3.1 | 开关机 | - 12 - |
| 5.3.2 | 设置功能..... | - 12 - |
| 5.4 | 设置电极常数..... | - 14 - |
| 5.4.1 | 准备电导电极 | - 14 - |
| 5.4.2 | 设置电极常数 | - 15 - |
| 5.5 | 测量 | - 16 - |

| | | |
|-------|-----------------|--------|
| 5.5.1 | 测量开始前的准备 | - 16 - |
| 5.5.2 | 测量结果..... | - 16 - |
| <hr/> | | |
| 6 | 仪器维护与故障排除 | - 18 - |
| 6.1 | 仪器的维护 | - 18 - |
| 6.2 | 电极的使用和维护 | - 18 - |
| 6.3 | 常见故障排除..... | - 19 - |
| <hr/> | | |
| 7 | 技术支持..... | - 20 - |
| 7.1 | 技术咨询 | - 20 - |
| 7.2 | 操作指导 | - 20 - |
| 7.3 | 售后服务 | - 20 - |
| 7.4 | 配件采购 | - 21 - |
| 7.5 | 联系方式 | - 22 - |
| <hr/> | | |
| 8 | 附录..... | - 23 - |
| | 电极常数的标定 | - 23 - |

1 仪器介绍

1.1 简介

DDS-11A 型电导率仪，可以测量水溶液的电导率，适用于石油化工、生物医药、污水处理、环境监测、矿山冶炼等行业及大专院校和科研单位。

仪器具有以下特点：

- 全新设计的外形、大屏幕 LCD 液晶，显示清晰、美观；
- 支持 IP54 防护等级；
- 仪器显示电导常数、数据稳定标志；
- 支持手动温度补偿。

1.2 技术指标

表 1-1 仪器技术指标

| 型号 | | DDS-11A |
|--|----------|--|
| 电导率级别 | | 1.5 级 |
| 电导率 | 范围 | 0.00 μ S/cm 到 100.0 mS/cm |
| | 最小分辨率 | 0.01 μ S/cm, 根据量程自动切换 |
| | 电子单元引用误差 | $\pm 1.5\%$ (FS). |
| | 电子单元重复性 | 0.5%(FS) |
| | 仪器引用误差 | $\pm 2.0\%$ (FS) |
| | 仪器重复性 | 1.0% (FS) |
| 温度 | 范围 | 手动 (0.0~60.0) $^{\circ}$ C |
| 使用环境 | | 环境温度: (0~40) $^{\circ}$ C。 相对湿度: 不大于 85%。 |
| 仪器的外形尺寸 (l × b × h), 重量 (kg) | | 200mm × 160mm × 63mm, 约 0.6kg |
| 供电电源 | | 电源适配器 (输入: AC 100~240V; 输出: DC 9V) |

1.3 主要功能

表 1-2 仪器主要功能

| 功能名称 | | 说明 |
|------|------------|--------------|
| 基本功能 | 背光开关 | ● |
| | 恢复出厂设置 | ● |
| | 断电保护 | ● |
| | 自动关机 | ● |
| | 防护等级 (IP) | IP54 |
| 读数功能 | 终点判定/读数模式 | 连续读数 |
| 测量功能 | 测定电导率 | ● |
| | 支持直接输入电极常数 | ● |
| | 手动温度补偿 | (0.0℃~60.0℃) |
| 温度功能 | 温度单位 | ℃ |

备注：●表示满足此项功能要求。

2 安全提示

使用前请仔细阅读本手册的全部内容，请妥善保存本手册。用户须按照本手册使用仪器，对于因未遵循本手册使用设备或者因对设备进行改动而导致设备损坏的，上海仪电科学仪器股份有限公司不承担任何责任。

开始使用仪器前，请注意以下事项：

- 请勿自行拆开仪器进行检查或维修；
- 请勿将电缆和连接器放置在液体、潮湿或腐蚀性环境内，以防触电或损坏仪器；
- 请使用本公司配置的适用于该仪器的电源适配器；
- 如果电源线已损坏（导线外露或断裂）请勿再使用，以防触电；
- 请勿在易燃易爆环境中使用，以免发生事故；
- 若发现仪器损坏或变形等异常情况，请勿使用。

以下标识将在本文中被使用。



【危险】

潜在的紧急的危险情形，如果不加以避免，可能会导致死亡或严重人身伤害。



【警告】

潜在的危險情形，需謹慎本操作，操作錯誤可能會導致人身傷害或儀器產生重大問題。



【提示】

需要特別強調的信息，可以幫助您更好地使用本儀器，獲得更為準確的測量結果。

3 专业术语

- **电极常数：**又称电导池常数，电极片的距离与面积之比，用 cm^{-1} 表示。通常，有 0.01、0.1、1.0、10 等几种电极常数的电导电极，1.0 的电导电极是比较常用的一种，测量范围广；
- **温度系数：**温度每变化 1°C 引起的电导率的变化量，通常用 $\% / ^{\circ}\text{C}$ 表示，默认为 0.02，即 $2.00\% / ^{\circ}\text{C}$ ，本仪器采用默认设置。

4 仪器结构及安装

4.1 仪器结构

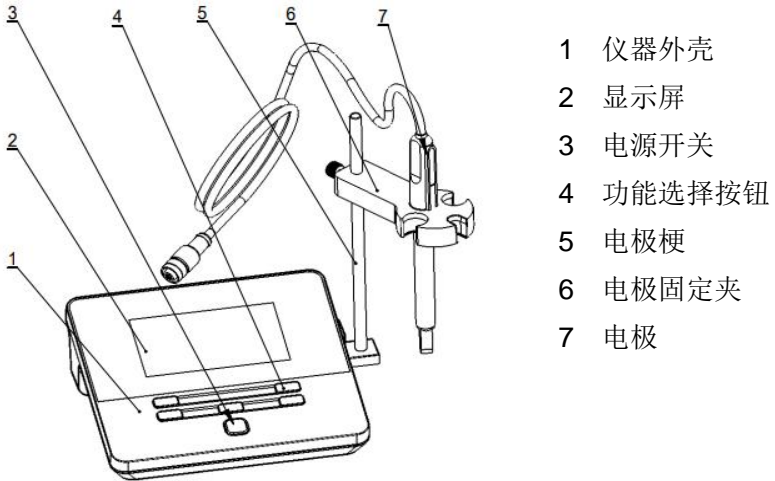


图 4-1 仪器正面示意图

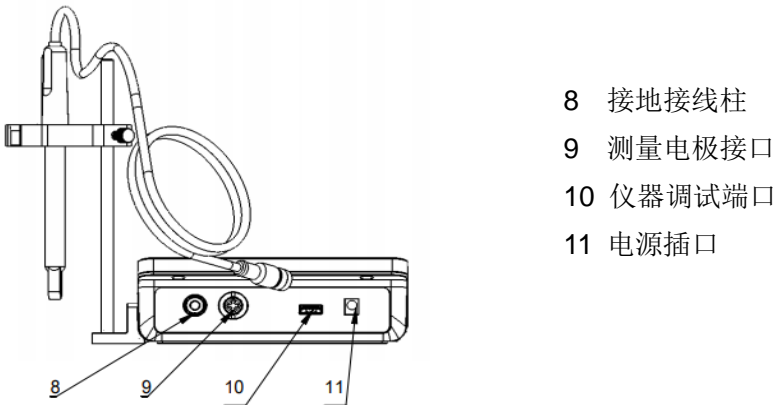
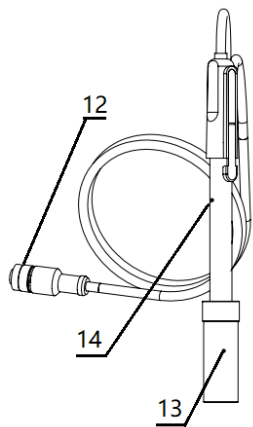


图 4-2 仪器背面示意图



- 12 电导电极插头
- 13 电极保护瓶
- 14 电导电极

图 4-3 电极示意图

4.2 仪器的安装

4.2.1 多功能电极支架的安装

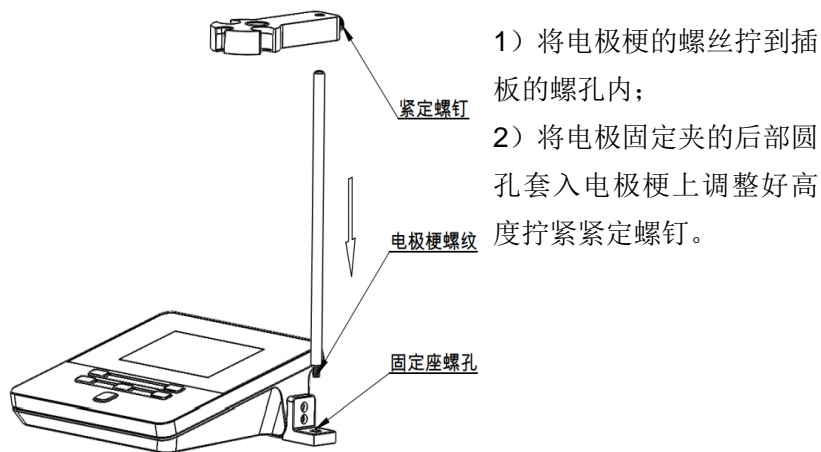


图 4-4 多功能电极支架安装示意图

4.2.2 电极的安装

将电导电极安装在电极架上。在电导率仪的背面找到测量电极接口，然后，将电导电极的插头插入仪器的测量电极接口内。

5 仪器操作

5.1 屏幕标识

仪器采用段码式 LCD 作为显示，整体设计如下：左面为主功能区，包括测量功能、标定功能、设置功能、查阅功能；上方显示状态提示区；中间为测量结果区，包括电导率、温度值；右下角为电极常数。

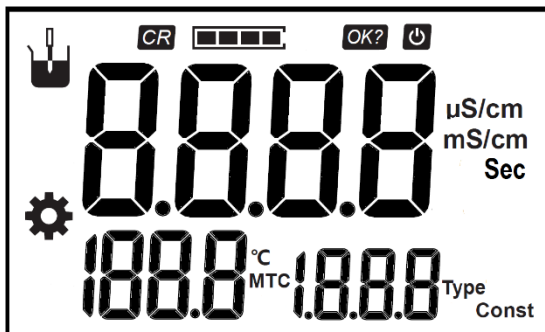



图 5-1 液晶段码显示示意图

表 5-1 显示段码定义表

| 序号 | 段码 | 段码意义 | 备注 |
|----|------------|----------|-----------------|
| 1 | CR | 连续测量模式标记 | 连续测量模式时显示 |
| 2 | | 数据是否稳定标志 | 四段全部点亮时表示达到稳定状态 |
| 3 | | 设置自动关机标志 | 自动关机有效时闪烁显示 |
| 4 | OK? | 确认标记 | 需要用户确认时显示 |
| 5 | µS/cm | 电导率结果单位 | 单位：µS/cm |
| 6 | mS/cm | 电导率结果单位 | 单位：mS/cm |
| 7 | Sec | 时间单位 | 单位：Sec |
| 8 | °C | 温度摄氏单位 | 单位：°C |

表 5-1 显示段码定义表（续）

| 序号 | 段码 | 段码意义 | 备注 |
|----|---|--------|---------------|
| 9 | MTC | 手动温度补偿 | 用字符串 MTC 表示 |
| 10 | Const | 电导池常数 | 用字符串 Const 表示 |
| 11 | Type | 电极类型 | 用字符串 Type 表示 |
| 12 |  | 测量标志 | |
| 13 |  | 设置标志 | |

5.2 按键功能

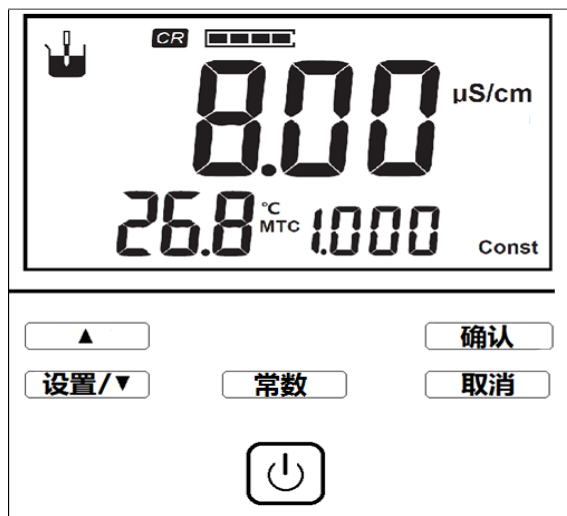








图 5-2 仪器按键示意图

表 5-2 仪器按键功能说明

| 序号 | 按键 | 说明 | 备注 |
|----|---|-------|--|
| 1 |  | 电源开关键 | <ul style="list-style-type: none"> ■ 按一下打开仪器电源 ■ 按住 3 秒以上关机 ■ 开机后可作为背光开关键使用 |
| 2 |  | 向上键 | <ul style="list-style-type: none"> ■ 设置功能时数值增加 |
| 3 |  | 设置键 | <ul style="list-style-type: none"> ■ 进入设置功能 ■ 设置功能时数值减小 |
| 4 |  | 常数键 | <ul style="list-style-type: none"> ■ 设置电极常数 |
| 5 |  | 确认键 | <ul style="list-style-type: none"> ■ 确认某个功能 |
| 6 |  | 取消 | <ul style="list-style-type: none"> ■ 放弃某个功能 |

5.3 仪器基本操作

5.3.1 开关机



连接标配电源适配器，按  开机。仪器首先显示“DDS-11A”字样，并进行自检，稍后即进入测量状态。使用完毕，用户按住  键 3 秒以上即可关机。

表 5-3 开关机操作界面显示字符说明

| 序号 | 字符显示 | 说明 |
|----|------|---------------------|
| 1 | UER | 开机显示，表示软件版本 Version |
| 2 | OFF | 关机显示 |

5.3.2 设置功能

仪器支持多种功能，将设置温度值、设置自动关机时间、恢复出厂设置等功能放到设置功能下面，用户按“设置”键，仪器将显示设置标志、SEL 以及序号，用户按上下键调节，按确认键选择，显示如图。



图 5-3 设置功能显示示意图

表 5-4 测量状态下设置功能列表

| 序号 | 说明 | 备注 |
|----|----------|---------------------------------|
| 1 | 设置温度值 | 闪烁显示℃ |
| 2 | 设置自动关机时间 | 闪烁显示“APD”(AutoPowerDown) |
| 3 | 恢复出厂设置 | 闪烁显示“rSt”(Reset)和“dFt”(Default) |

5.3.2.1 设置温度值

本仪器支持手动温度补偿，需要用户用温度计测出被测溶液的温度，按“设置”键选择温度设置功能，按“确认”键后，通过上下键调节到指定的温度值，按“确认”键即可。



图 5-4 设置温度值显示示意图

5.3.2.2 设置自动关机时间

本仪器支持自动关机设置，如果打开了自动关机功能，用户在设定的时间内，没有按键操作，仪器将自动关机。

共有 6 种方式可以选择：关闭、300Sec、600Sec、1200Sec、1800Sec、3600Sec。

5.3.2.3 恢复出厂设置

本仪器支持恢复出厂设置功能，恢复出厂设置后，仪器内所有的设置都会重设为出厂默认设置，如电导电极类型为 1.0，电极常数值为 1.000、温度为 25.0℃、自动关机功能关闭等。

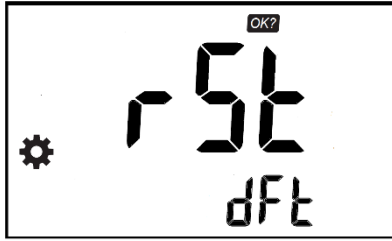


图 5-5 恢复默认数据示意图

表 5-5 恢复出厂设置时字符说明

| 序号 | 说明 | 备注 |
|----|------------|----------|
| 1 | rSt | 表示 Reset |
| 2 | dFt | Default |
| 3 | OK? | 闪烁提示 |

5.4 设置电极常数

5.4.1 准备电导电极

为了适应不同的测量范围、要求，有多种电导电极类型可选。电导电极按材料分有铂黑电极、光亮电极；按常数分，则有 0.01、0.1、1.0、10 等几种电极常数的电导电极。1.0 的电导电极是比较常用的一种，测量范围广。仪器配套电导电极，即 1.0 的铂黑电极。用户应按实际的测量环境、要求选择合适的电导电极，具体可参考下表。

表 5-6 电导率范围及对应电极常数推荐表

| 电极常数 cm^{-1} | 电导率量程 $\mu\text{S}/\text{cm}$ |
|-----------------------|---------------------------------------|
| 0.01 | 0~2.000 |
| 0.1 | 0.2~20.00 |
| 1 | 2 $\mu\text{S}/\text{cm}$ ~100.0mS/cm |

5.4.2 设置电极常数

每支电极有电极常数值，电极常数会随电极性能的变化有所改变。通常，有两种方式设置电极常数：一种手动设置，一种用标准电导溶液重新标定。

每支电极在出厂前会进行电极常数的标定工作。仪器配套电导电极，具体的电极常数值会标记在每支电极上，如 0.998，即表示当前电极类型为 1.0 的铂黑电极，电极常数值为 0.998，用户需要在仪器上设置 0.998 的电极常数值。

设置电极常数的步骤如下（供参考）：

- 1) 在测量状态下，按常数键，进入常数设置功能模块；仪器界面中间显示当前电极常数值、右下角显示电极类型；
- 2) 确认电极类型：确认电极类型为 1.0，否则按“常数”键切换至 1.0；
- 3) 调整电极常数：按上下键调节到需要的值，如 0.998；
- 4) 完成后，按确认键保存设置；
- 5) 如果有其它类型的电极，请参考上述方法设置。



图 5-6 电极类型 1.0，电极常数 1.000 显示示意图



图 5-7 电极类型 1.0，电极常数 0.998 显示示意图



图 5-8 电极类型 0.1，电极常数 0.0998 显示示意图

5.5 测量

5.5.1 测量开始前的准备

测量前，用户应该了解所需测量物质（样品）的性质、属性；常规测试的方法；了解仪器的基本操作、应用；了解常规电极的使用、保养。

用户需先准备样品、或需要重新标定电极的标液等。

5.5.2 测量结果

测量步骤如下：

- 1) 将电导电极反复用蒸馏水清洗干净，用滤纸小心吸干电极表面的水分，用被测溶液润洗后放入被测溶液中；
- 2) 用温度计测量当前溶液的温度值，按“设置”键选择温度设置功能，

按“确认”键后，通过上下键调节到指定的温度值，按“确认”键完成温度值输入；

- 3) 等待数据稳定，稳定后，读取测量结果；
- 4) 测量结束后，关机，并按电极说明书要求保存电极。

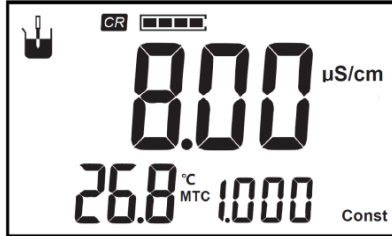


图 5-9 测量显示示意图

6 仪器维护与故障排除

6.1 仪器的维护

仪器的正确使用与维护，可保证仪器正常、可靠地运行。此外，仪器经常接触到化学药品，使用环境比较恶劣，所以更需合理维护：

- 如果仪器长期不用，请注意断开电源；
- 仪器的电极插座须保持清洁、干燥，切忌与酸、碱、盐溶液接触；
- 本仪器外壳材料对某些有机溶剂（如甲苯、二甲苯和甲乙酮（MEK））比较敏感。如果液体进入外壳，可能会损坏仪表。若需清洁仪器外壳，请用沾有水及温和清洁剂的毛巾轻轻擦拭即可；
- 仪器运输时，请注意遵循下列说明：
 - 拔下仪表插头，并拆下所有连接的电缆；
 - 为了避免在长距离运输时造成仪表损坏，请尽量使用原始包装。

6.2 电极的使用和维护

在使用电极前，应认真阅读电极说明书，了解所使用电极的类型、结构和适用范围，并注意以下事项：

- 电导电极在第一次使用前或者长时间未使用时，必须放入蒸馏水中浸泡数小时，可以去除电极片上面的杂质；
- 为确保测量精度，测量前，建议用去离子水(或蒸馏水)冲洗多次，然后用被测溶液冲洗；
- 为确保测量精度，可以用标准电导溶液重新标定电极常数；
- 电极插头防止受潮，以免造成不必要的测量误差；
- 使用完毕，将电极清洗干净，套上电极保护瓶后放入电极包装盒内，详细的电极使用、保存、保管请见电极使用说明书；
- 可以用含有洗涤剂的温水清洗电极上有机成分玷污，也可以用酒

精清洗。钙、镁沉淀物最好用 10% 柠檬酸清洗；

- 只能用化学方法清洗铂黑电极，禁止用软刷子机械方式清洗！
- 某些化学方法清洗可能再生或损坏被轻度污染的铂黑层。

更多详细信息，请见电极使用说明书。

6.3 常见故障排除

表 6-1 常见故障排除

| 现象 | 故障原因 | 排除方法 |
|----------|-------------------------|-------------------------------------|
| 开机没有显示 | 没有开机 仪器损坏 电源适配器损坏 | 连接适配器再按开关键开机 按规定更换或修理 更换电源适配器 |
| 电导率测量不正确 | 电极性能不好 常数设置错误 | 更换电极 重新设置电极常数或者标定 |

若上述各种情况排除后，仪器仍不能正常工作，请与我公司联系。

7 技术支持

7.1 技术咨询

仪器在使用过程中，若有技术问题或者相关建议请通过以下途径联系我们：

- 登录官网 www.lei-ci.com，进入技术支持界面；
- 登录官网 www.lei-ci.com，联系官方客服；
- 拨打客户服务热线：400-827-1953。

7.2 操作指导

仪器开箱后的安装使用，我们有详细的操作视频可供参考，可以通过以下途径观看：

- 关注雷磁微信公众号，手机端在线观看操作视频；



- 登录雷磁官网 www.lei-ci.com，下载观看高清视频；
- 拨打客服服务热线：400-827-1953。

7.3 售后服务

仪器使用过程中，若有问题请通过以下途径联系我们，我们将竭诚为您服务：

- 登录官网 www.lei-ci.com，联系官方客服，网上沟通解决问题；
- 拨打客户服务热线：400-827-1953，电话沟通解决问题；

- 微信扫码填写产品质量信息反馈表，我们会在收到反馈后安排工程师与您联系，解决问题；



- 需要维修的仪器您可以选择寄回我公司进行检测维修，也可与我公司维修网点联系，网点详情请拨打客户服务热线：400-827-1953。

7.4 配件采购

仪器所需部分推荐配件见下表，详情见官网 www.lei-ci.com。

表 7-1 仪器配套配件

| 名称 | 产品描述 |
|---------------|--------------------------|
| DJS-1VC 型电导电极 | 常数为 1.0 的铂黑电极，满足常规样品测量 |
| 电源适配器 | 输入：AC 100~240V；输出：DC 9 V |

表 7-2 选配电极（其他型号具体见官网）

| 型号名称 | 电极插头 | 产品描述 |
|---------------------|--------|--|
| DJS-1VG 型电导电极（光亮） | 五芯航空接口 | 适用于低电导率样品（ $2\mu\text{S}/\text{cm}$ - $3000\mu\text{S}/\text{cm}$ ），光亮，电极常数 $K=1$ |
| DJS-0.1VG 型电导电极（光亮） | 五芯航空接口 | 适用于低电导率样品（ $0.05\mu\text{S}/\text{cm}$ - $200\mu\text{S}/\text{cm}$ ）光亮，电极常数 $K=0.1$ |

表 7-3 选配溶液（其他规格具体见官网）

| 试剂名称 | 产品配置 |
|------------------------|-----------|
| 电导率溶液 111.3ms/cm | 单瓶（250mL） |
| 电导率溶液 12.85ms/cm | 单瓶（250mL） |
| 电导率溶液 1408 μ s/cm | 单瓶（250mL） |
| 电导率溶液 146.5 μ s/cm | 单瓶（250mL） |
| 电导率溶液 12.85ms/cm | 20ml*30 袋 |
| 电导率溶液 1408 μ s/cm | 20ml*30 袋 |
| 电导率溶液 146.5 μ s/cm | 20ml*30 袋 |

7.5 联系方式

地址：上海市嘉定区安亭镇园大路 5 号 2 幢 1、3、4 层

邮编：201805

咨询热线：400-827-1953

企业邮箱：rex_xs@lei-ci.com

传真：021-39506398

企业 QQ：4008271953

8 附录

电极常数的标定

电导电极在不同的使用环境下或者长时间未使用时会有一些的变化，可以使用标准电导溶液重新标定，另外，为了准确测量，请尽量选择与测量值相接近的标液进行标定。

标定电极常数步骤如下（供参考）：

- 1) 将电极常数 k 设置为 1.000；
- 2) 按需要准备 1 种标准电导溶液，如 $1408\mu\text{S}/\text{cm}$ 电导率溶液；
- 3) 将标液放置在恒温槽中，控制恒温槽到某个温度值(如 25.0°C)；
- 4) 按“设置”键选择温度设置功能，按“确认”键后，通过上下键调节到指定的温度值(如 25.0°C)，按“确认”键完成温度值输入；
- 5) 将电导电极反复用蒸馏水清洗干净，用滤纸小心吸干电极表面的水分，用标准溶液润洗后放入标准溶液中；
- 6) 仪器显示电导值，等待读数稳定，记录当前的电导值 C_t （如 $1420\mu\text{S}/\text{cm}$ ）；
- 7) 按当前的温度值(如 25.0°C)，计算或查得该标准电导溶液在当前温度下的标称电导率 C_s （如 $1408\mu\text{S}/\text{cm}$ ）；
- 8) 计算电极常数， $k=C_s/C_t$ ；
- 9) 按“常数”键，进入常数设置，将计算的常数输入仪器内，按确认键保存设置。

用户可参考下表配制标准溶液，也可选购电导标准溶液

附表 1 测定电极常数的 KCl 标准溶液

| 电极常数 (cm^{-1}) | 0.1 | 1 | 10 |
|---------------------------|-------|------------|---------|
| KCl 溶液近似浓度(mol/L) | 0.001 | 0.01 或 0.1 | 0.1 或 1 |

附表 2 标准溶液的组成

| 近似浓度 (mol/L) | 容量浓度 KCl (g/L) 溶液 (20°C 空气中) |
|--------------|------------------------------|
| 1 | 74.2457 |
| 0.1 | 7.4365 |
| 0.01 | 0.7440 |
| 0.001 | 将 100mL 0.01mol/L 的溶液稀释至 1 升 |

附表 3 4 种 KCl 溶液近似浓度及其电导率值 (S/cm) 关系

| 温度 °C | 1mol/L | 0.1mol/L | 0.01mol/L | 0.001mol/L |
|-------|---------|----------|-----------|------------|
| 15 | 0.09212 | 0.010455 | 0.0011414 | 0.0001185 |
| 18 | 0.09780 | 0.011163 | 0.0012200 | 0.0001267 |
| 20 | 0.10170 | 0.011644 | 0.0012737 | 0.0001322 |
| 25 | 0.11131 | 0.012852 | 0.0014083 | 0.0001465 |
| 35 | 0.13110 | 0.015353 | 0.0016876 | 0.0001765 |



【提示】

电导标准溶液通常有两种办法得到，自己配制或者选购。

- 用户自己配制：请参考资料，自己配制。
- 选购：用户也可直接选购由专业生产厂商生产、经过认证的标准溶液，省心又省力。我公司生产、制备有标准电导溶液，用户可以直接选购。在测量前，使用标准溶液标定电极，十分方便。